

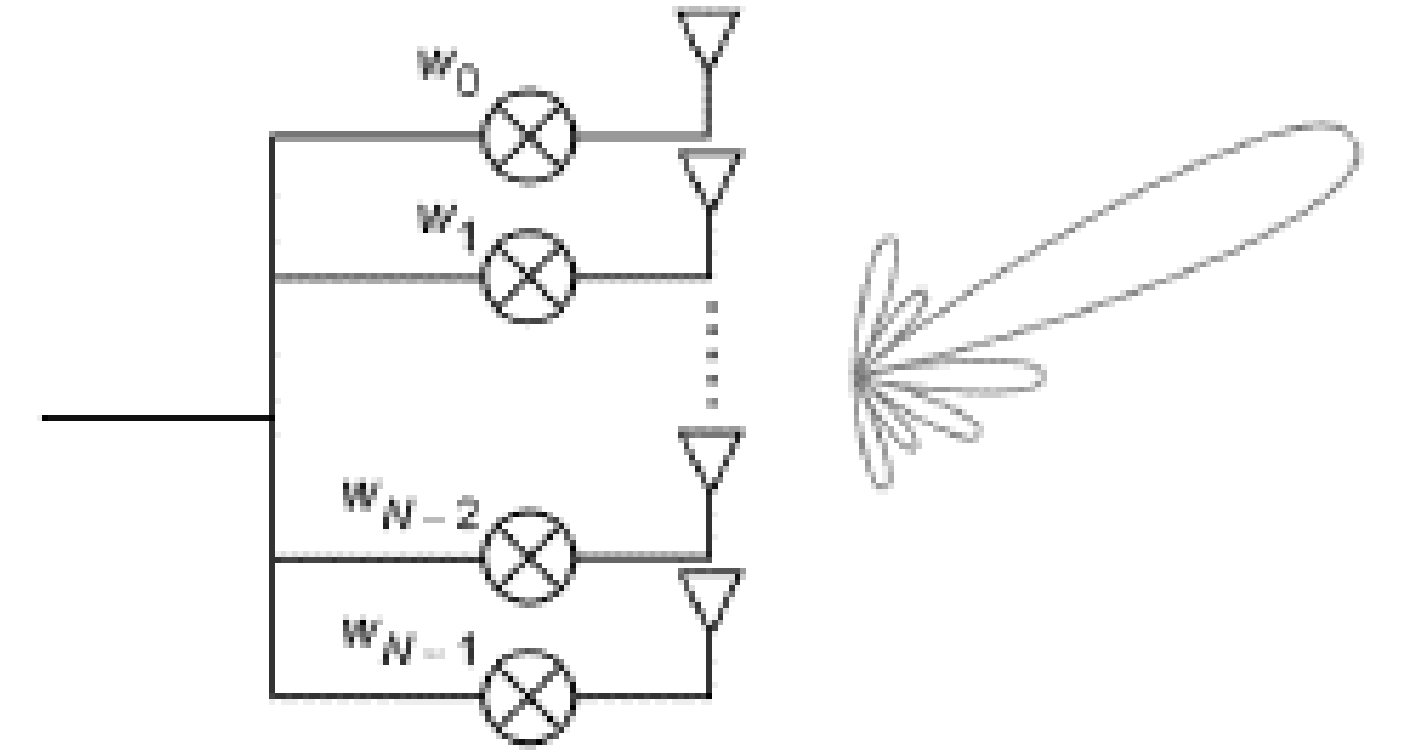
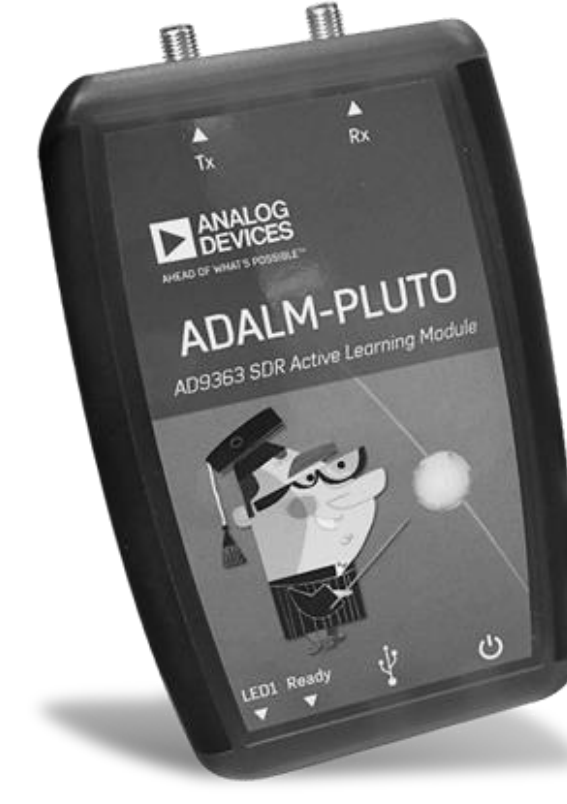


İçerik:

- Tek taşıyıcılı dijital haberleşme sistemleri anatomisi
 - Modülatör tasarımı ve yıldız kümesi görselleştirme
 - Kompleks temel bant sinyal görselleştirme
 - Temel bant ve bant geçiren sinyaller ve kanallar
 - BER Analizi (Monte Carlo Metodu)
- Kanal kodlama
- Kablosuz kanal modelleme
- Çoklu anten kullanımı ve kapasite artırımı
- LTE-LTE Advanced fiziksel katman tasarımı
- Radio-in-the-loop sistem oluşturma, SDR ve FPGA uygulamaları

ÇALIŞTAY

MATLAB ve USRP ile Kablosuz Haberleşme Sistemleri Tasarımı



Program:

- 13:00 - 15:00 *Ders*
- 15:00 - 16:00 *Söyleşi*

Önemli:

- Pasta ve çay ikramımız olacaktır!
- *MATLAB* kurulu bir bilgisayarla katılmanız yeterli!
- Aşağıdaki link ile veya QR kodu kullanarak kayıt olabilirsiniz:
 - qr.go.page.link/uXSiG

